

Dell™ PowerEdge™
T610 Systems

Getting Started With Your System

系统使用入门

Memulai Dengan Sistem Anda

はじめに

시스템시작하기



Dell™ PowerEdge™
T610 Systems

Getting Started
With Your System

Model E03S



Notes, Cautions, and Warnings



NOTE: A NOTE indicates important information that helps you make better use of your computer.



WARNING: A WARNING indicates a potential for property damage, personal injury, or death.

Information in this document is subject to change without notice.

© 2008 Dell Inc. All rights reserved.

Reproduction of these materials in any manner whatsoever without the written permission of Dell Inc. is strictly forbidden.

Dell, the *DELL* logo, and *PowerEdge* are trademarks of Dell Inc.; *Citrix* and *XenServer* are trademarks of Citrix Systems, Inc. and/or more of its subsidiaries, and may be registered in the United States Patent and Trademark Office and in other countries. *Intel* and *Xeon* are registered trademarks of Intel Corporation in the U.S. and other countries; *Microsoft*, *Hyper-V*, *Windows*, and *Windows Server* are either trademarks or registered trademarks of Microsoft Corporation in the United States and/or other countries. *Red Hat* and *Enterprise Linux* are registered trademarks of Red Hat, Inc. in the United States and other countries; *SUSE* is a registered trademark of Novell, Inc., in the United States and other countries. *VMware* is a registered trademark of VMware, Inc. in the United States and/or other jurisdictions.

Other trademarks and trade names may be used in this document to refer to either the entities claiming the marks and names or their products. Dell Inc. disclaims any proprietary interest in trademarks and trade names other than its own.

Model E03S

December 2008

P/N CX823

Rev. A01

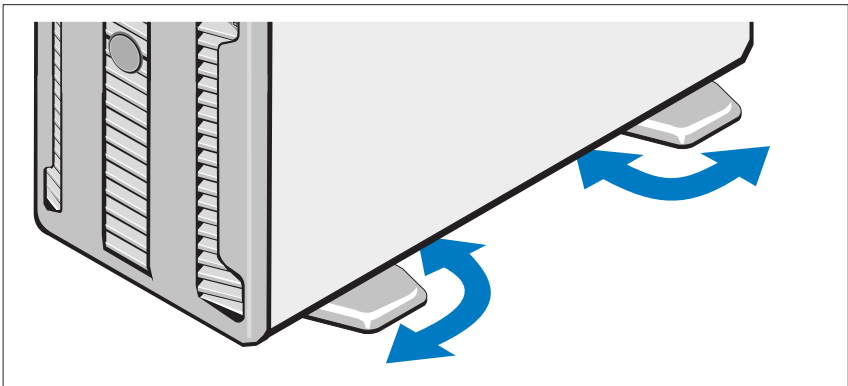
Installation and Configuration

! **WARNING:** Before performing the following procedure, review the safety instructions that came with the system.

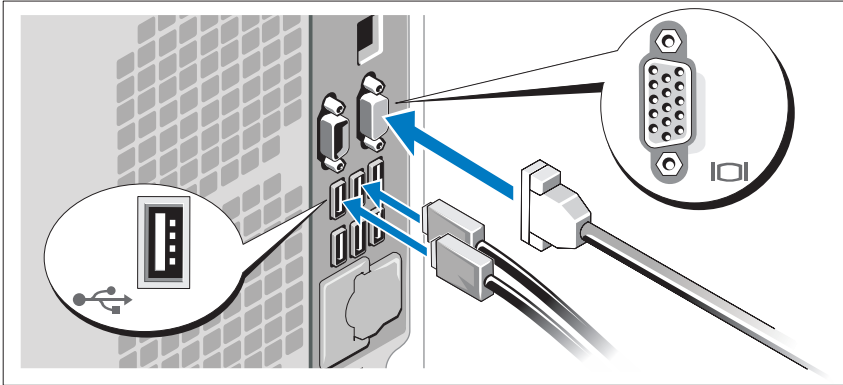
✍ **NOTE:** If you are using the optional rack configuration, assemble the rails and install the system in the rack following the safety instructions and the rack installation instructions provided with your system.

Stabilizing the Tower System

! **WARNING:** The tower system has four feet on its bottom panel that can be extended outward to help properly stabilize the system. Failure to extend the feet poses the risk of having the system tip over, possibly causing bodily injury or damage to the system.



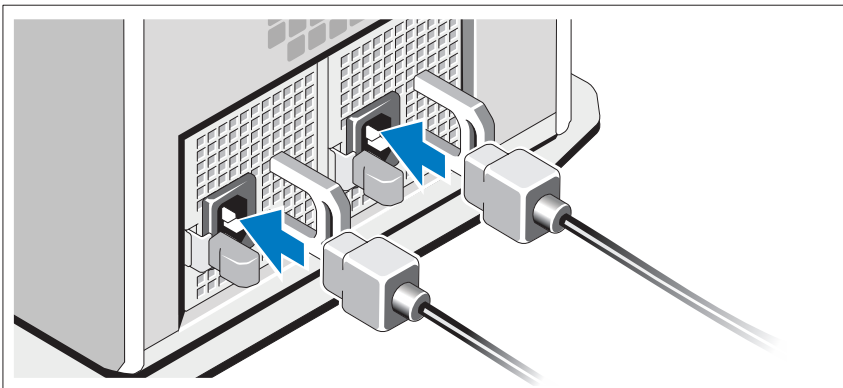
Optional – Connecting the Keyboard, Mouse, and Monitor



Connect the keyboard, mouse, and monitor (optional).

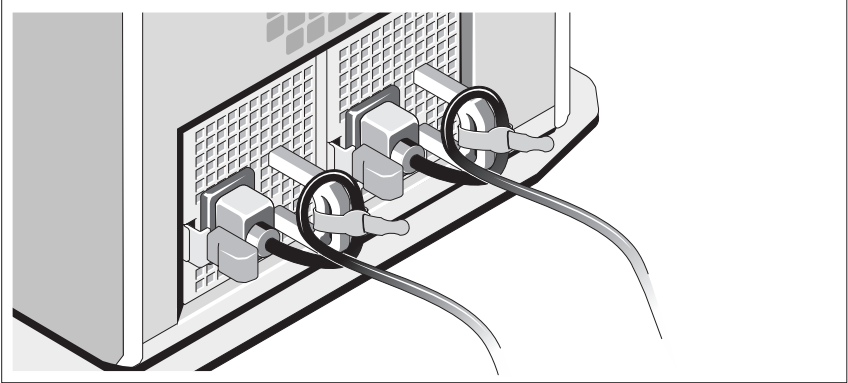
The connectors on the back of your system have icons indicating which cable to plug into each connector. Be sure to tighten the screws (if any) on the monitor's cable connector.

Connecting the Power Cables



Connect the system's power cable(s) to the system and, if a monitor is used, connect the monitor's power cable to the monitor.

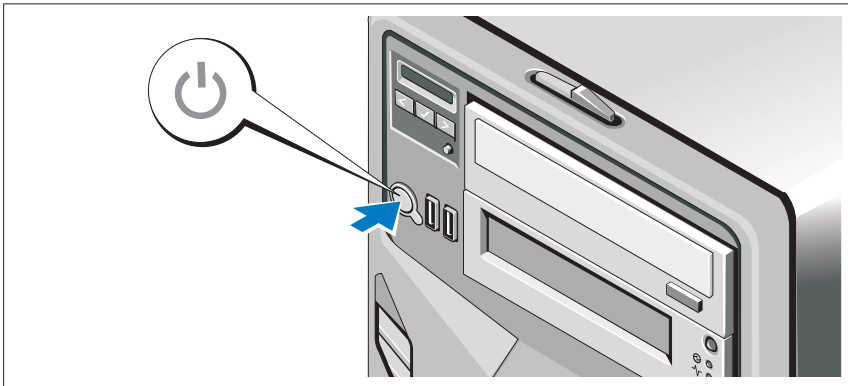
Securing the Power Cord



Bend the system power cable into a loop as shown in the illustration and secure the cable to the bracket using the provided strap.

Plug the other end of the power cables into a grounded electrical outlet or a separate power source such as an uninterruptible power supply (UPS) or a power distribution unit (PDU).

Turning on the System



Press the power button on the system. The power indicators should light.

Complete the Operating System Setup

If you purchased a preinstalled operating system, see the operating system documentation that ships with your system. To install an operating system for the first time, see the installation and configuration documentation for your operating system. Be sure the operating system is installed before installing hardware or software not purchased with the system.

- Citrix® XenServer™ 5.0 with hotfix 1 or later
- Microsoft® Windows Server® 2008 Hyper-V™
- Microsoft Windows Server 2008 Web, Standard, and Enterprise (32-bit x86) Gold editions
- Microsoft Windows Server 2008 Web, Standard, Enterprise, and Datacenter (x64) Gold editions
- Microsoft Windows Small Business Server 2008, Standard and Premium (x64) editions.
- Microsoft Windows Server 2003 Web, Standard, and Enterprise (32-bit x86) editions with SP2
- Microsoft Windows Server 2003 Standard and Enterprise (x64) editions with SP2
- Microsoft Windows Server 2003 R2 Standard and Enterprise (32-bit x86) editions with SP2
- Microsoft Windows Server 2003 R2 Standard, Enterprise, and Datacenter (x64) editions with SP2
- Microsoft Windows Small Business Server 2003 R2 Standard and Premium editions with SP2
- Red Hat® Enterprise Linux® ES and AS 4.7 (x86)
- Red Hat Enterprise Linux ES and AS 4.7 (x86_64)
- Red Hat Enterprise Linux 5.2 Server (x86_32)
- Red Hat Enterprise Linux 5.2 Server (x86_64)
- SUSE Linux Enterprise Server 10 SP2 (x86_64)
- VMware® ESX Version 4.0 and 3.5, Update 4 (when available)
- VMware ESXi Version 4.0 and 3.5, Update 4 (when available)




NOTE: For the latest information on supported operating systems, see www.dell.com.

Other Information You May Need

 **WARNING:** See the safety and regulatory information that shipped with your system. Warranty information may be included within this document or as a separate document.

- The rack documentation included with your rack solution describes how to install your system into a rack.
- The *Hardware Owner's Manual* provides information about system features and describes how to troubleshoot the system and install or replace system components. This document is available online at support.dell.com.
- Any media that ships with your system that provides documentation and tools for configuring and managing your system, including those pertaining to the operating system, system management software, system updates, and system components that you purchased with your system.

 **NOTE:** Always check for updates on support.dell.com and read the updates first because they often supersede information in other documents.

Obtaining Technical Assistance

If you do not understand a procedure in this guide or if the system does not perform as expected, see your *Hardware Owner's Manual*. Dell™ offers comprehensive hardware training and certification. See www.dell.com/training for more information. This service may not be offered in all locations.

Información de la NOM (sólo para México)

La información que se proporciona a continuación aparece en el dispositivo descrito en este documento, en cumplimiento de los requisitos de la Norma Oficial Mexicana (NOM):

Importador:	Dell Inc. de México, S.A. de C.V. Paseo de la Reforma 2620 -11º Piso Col. Lomas Altas 11950 México, D.F.
Número de modelo:	E03S
Voltaje de alimentación:	100–240 V CA
Frecuencia:	50/60 Hz
Consumo eléctrico:	7,0–3,5 A

Technical Specifications

Processor

Processor type	One or two quad- or dual-core Intel [®] Xeon [®] processors
----------------	---

Expansion Bus

Bus type	PCI Express Generation 2
----------	--------------------------

Expansion slots:	Two full-height, full-length x8 link (slots 2 and 3) Three full-height, half-length x4 link (slots 1, 4 and 5) NOTE: All slots support up to 25W, but a maximum of two 25W cards and three 15W cards may be installed at any time, regardless of the slots they are installed in.
------------------	--

Memory

Architecture	800, 1066, or 1333 MHz DDR3 registered or unbuffered Error Correcting Code (ECC) DIMMs. Support for Advanced ECC or Memory Optimized operation.
--------------	---

Memory module sockets	Twelve 240-pin
-----------------------	----------------

Memory module capacities	1 GB and 2 GB UDIMMs; and 2 GB, 4 GB, or 8 GB RDIMMs (single, dual, or quad-rank, dependent on capacity)
--------------------------	--

Minimum RAM	1 GB with a single processor (1 DIMM per processor)
-------------	---

Maximum RAM	96 GB (with quad-rank 8 GB RDIMMs) or 24 GB (with 2 GB UDIMMs)
-------------	--

Drives

Hard drives	Up to eight 2.5-inch internal, hot-swappable SAS or SATA hard drives with backplane support or Up to eight 3.5-inch internal, hot-swappable SAS or SATA hard drives with backplane support
Diskette drive	Optional external USB 1.44 MB drive
Optical drive	One or two optional internal SATA DVD, or DVD+RW drive Optional external USB DVD NOTE: DVD devices are data only

NOTE: If a half-height tape drive is installed, you can install one internal optical drive. If a full-height tape drive is installed, no optical drives can be installed.

Tape drive	One optional half-height (for use in one optical drive bay) SAS, SATA or SCSI with optional SCSI controller card One optional full-height (for use in both optical drive bays) SAS or SCSI with optional SCSI controller card.
Flash drive	Optional internal USB Optional internal Secure Digital (SD) memory card Optional external SD memory card

Connectors

Back

NIC	Two RJ-45 for integrated 10/100/1000 Mbps Ethernet
Serial	9-pin, DTE, 16550-compatible
USB	Six 4-pin, USB 2.0-compliant
Video	15-pin VGA

Connectors *(continued)*

Optional external VFlash card	One optional flash memory card slot with iDRAC6 Enterprise
-------------------------------	--

Front

USB	Two 4-pin, USB 2.0-compliant
-----	------------------------------

Internal

USB	One 4-pin, USB 2.0-compliant
-----	------------------------------

Internal secure digital (SD) module	One optional flash memory card slot on internal SD module
-------------------------------------	---

Video

Video type	Integrated Matrox G200
------------	------------------------

Video memory	8 MB shared
--------------	-------------

Power

AC Power Supply (per power supply)

Wattage	870 Watt (High Output) 570 Watt (Energy Smart)
---------	---

Voltage	90–264 VAC, autoranging, 47-63 Hz
---------	-----------------------------------

Heat dissipation	2968.6 BTU/hr maximum (High Output) 1944.9 BTU/hr maximum (Energy Smart)
------------------	---

Maximum inrush current	Under typical line conditions and over the entire system ambient operating range, the inrush current may reach 55 A per power supply for 10 ms or less.
------------------------	---

Batteries

System battery	CR 2032 3.0 V lithium coin cell
----------------	---------------------------------

RAID battery (optional)	3.7 V lithium ion battery pack
-------------------------	--------------------------------

Physical

Rack

Height	21.77 cm (8.57 in)
Width	48.25 cm (19.00 in) (includes left and right rack latches)
Depth	62.10 cm (24.45 in) (includes power supply with bezel)
Weight (maximum configuration)	35 kg (77 lb)
Weight (empty)	20.2 kg (44.53 lb)

Tower

Height (with feet)	44.10 cm (17.40 in)
Width (with feet)	27.40 cm (10.80 in)
Depth	62.10 cm (24.45 in) (includes power supply with bezel)
Weight (maximum configuration)	35 kg (77 lb)
Weight (empty)	20.55 kg (45.30 lb)

Environmental

NOTE: For additional information about environmental measurements for specific system configurations, see www.dell.com/environmental_datasheets.

Temperature

Operating	10° to 35°C (50° to 95°F) with a maximum temperature gradation of 10°C per hour NOTE: For altitudes above 2950 feet, the maximum operating temperature is derated 1°F/550 ft.
Storage	-40° to 65°C (-40° to 149°F) with a maximum temperature gradation of 20°C per hour

Relative humidity

Operating	20% to 80% (non-condensing) with a maximum humidity gradation of 10% per hour
-----------	---

Environmental (continued)

Storage	5% to 95% (non-condensing) with a maximum humidity gradation of 10% per hour
---------	--

Maximum vibration

Operating	0.26 Gms from 5–350 Hz for 5 minutes in operational orientations
-----------	--

Storage	1.54 Gms from 10–250 Hz for 10 minutes in all orientations
---------	--

Maximum shock

Operating	Half sine shock in all operational orientations of 31 G plus or minus 5% with a pulse duration of 2.6 ms plus or minus 10%
-----------	--

Storage	Half sine shock on all six sides of 71 G plus or minus 5% with a pulse duration of 2 ms plus or minus 10%
---------	---

	Square wave shock on all six sides of 27 G with a velocity change at 235 in/sec or greater
--	--

Altitude

Operating	–16 to 3048 m (–50 to 10,000 ft)
-----------	----------------------------------

NOTE: For altitudes above 2950 feet, the maximum operating temperature is derated 1°F/550 ft.

Storage	–16 to 10,600 m (–50 to 35,000 ft)
---------	------------------------------------

Dell™ PowerEdge™

T610 系统

系统使用入门

型号 E03S



注、小心和警告



注：“注”表示可以帮助您更好地使用计算机的重要信息。



警告：“警告”表示可能会造成财产损失、人身伤害甚至死亡。

本说明文件中的信息如有更改，恕不另行通知。

© 2008 Dell Inc. **版权所有，翻印必究。**

未经 Dell Inc. 书面许可，严禁以任何形式复制这些材料。

Dell、*DELL* 徽标和 *PowerEdge* 是 Dell Inc. 的商标；*Citrix* 和 *XenServer* 是 Citrix Systems, Inc. 和 / 或其多个子公司的商标，并可能已在美国专利商标局和其它国家和地区注册。*Intel* 和 *Xeon* 是 Intel Corporation 在美国和其它国家和地区的注册商标；*Microsoft*、*Hyper-V*、*Windows* 和 *Windows Server* 是 Microsoft Corporation 在美国和 / 或其它国家和地区的商标或注册商标。*Red Hat* 和 *Enterprise Linux* 是 Red Hat, Inc. 在美国和其它国家和地区的注册商标；*SUSE* 是 Novell, Inc. 在美国和其它国家和地区的注册商标。*VMware* 是 VMware, Inc. 在美国和 / 或其它管辖区域的注册商标。

本说明文件中提及的其它商标和产品名称是指拥有相应商标和产品名称的公司或其制造的产品。Dell Inc. 对本公司的商标和产品名称之外的其它商标和产品名称不拥有任何专有权。

型号 E03S


2008 年 12 月

P/N CX823


Rev. A01

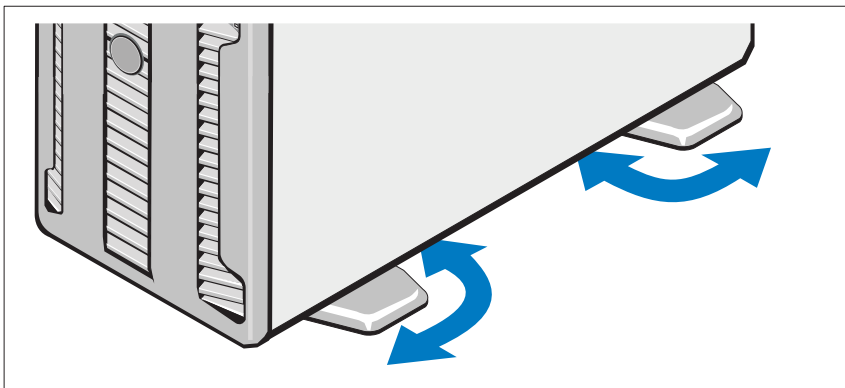
安装和配置

 **警告：** 执行下列步骤之前，请复习系统随附的安全说明。

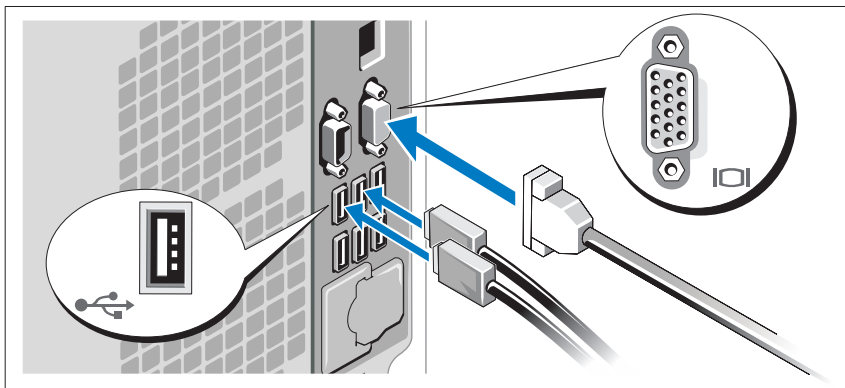
 **注：** 如果您使用可选的机架配置，请按照系统附带的安全说明和机架安装说明组装滑轨并在机架中安装系统。

固定塔式系统

 **警告：** 塔式系统在其底部面板上有四个支脚，可向外伸展以帮助正确固定系统。如果未伸展支脚，可能会导致系统倾翻，以此造成人身伤害或系统损坏。



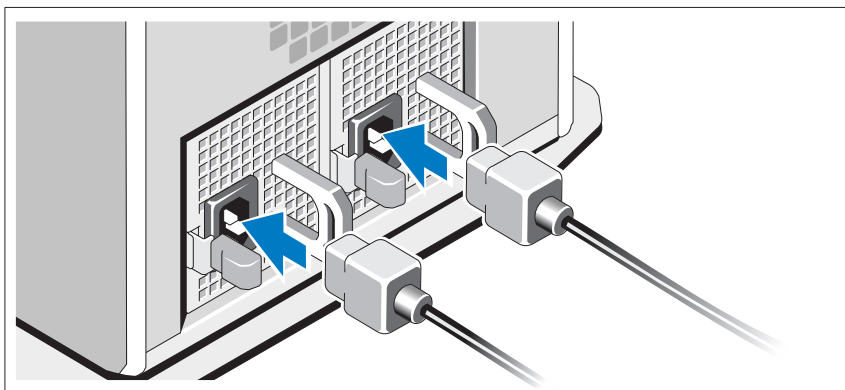
可选 连接键盘、鼠标和显示器



连接键盘、鼠标和显示器（可选）。

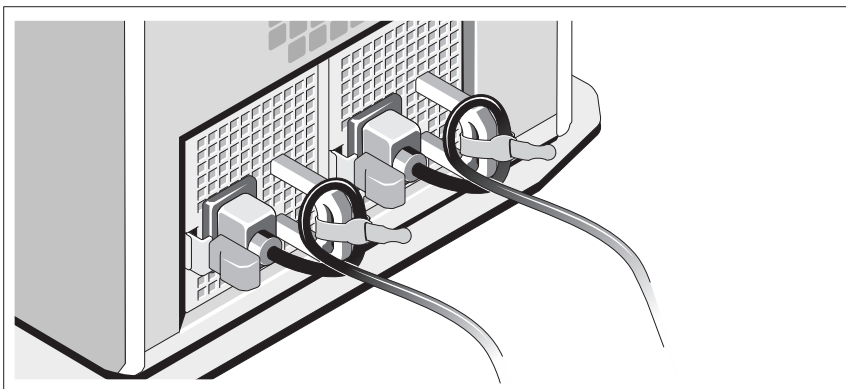
系统背面的连接器附有图标，这些图标指示了要插入每个连接器的电缆。确保拧紧显示器的电缆连接器上的螺钉（如果有）。

连接电源电缆



连接系统电源电缆至系统，并且，如果使用显示器，连接显示器电源电缆至显示器。

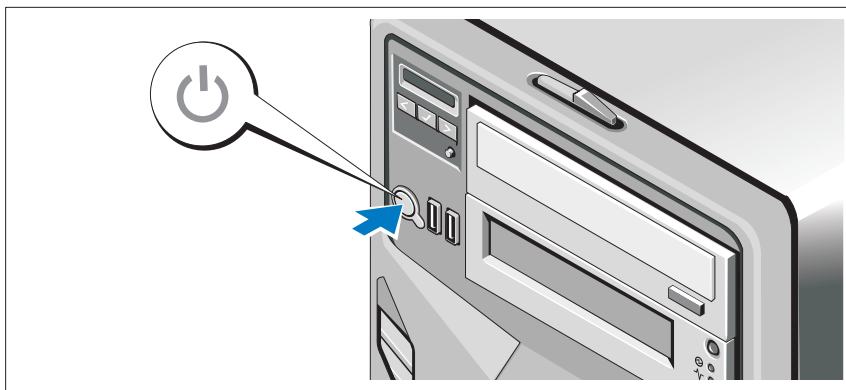
固定电源线



如图所示，将系统电源电缆弯曲成环状，然后使用提供的电缆带将电缆固定到支架上。

将电源电缆的另一端插入接地的电源插座或单独的电源（如不间断电源设备 [UPS] 或配电装置 [PDU]）。

开启系统



按下系统上的电源按钮。电源指示灯将会亮起。

完成操作系统安装

如果购买了预安装的操作系统，请参阅随系统提供的操作系统说明文件。第一次安装操作系统，请参阅操作系统的安装和配置说明文件。请确保先安装操作系统，然后再安装未预装的硬件或软件。

- Citrix® XenServer™ 5.0, 附带热修补程序 1 或更高版本
- Microsoft® Windows Server® 2008 Hyper-V™
- Microsoft Windows Server 2008 Web、Standard 和 Enterprise (32 位 x86) Gold 版
- Microsoft Windows Server 2008 Web、Standard、Enterprise 和 Datacenter (x64) Gold 版
- Microsoft Windows Small Business Server 2008 Standard 和 Premium (x64) 版
- Microsoft Windows Server 2003 Web、Standard 和 Enterprise (32 位 x86) 版 (含 SP2)
- Microsoft Windows Server 2003 Standard 和 Enterprise (x64) 版 (含 SP2)
- Microsoft Windows Server 2003 R2 Standard 和 Enterprise (32 位 x86) 版 (含 SP2)
- Microsoft Windows Server 2003 R2 Standard、Enterprise 和 Datacenter (x64) 版 (含 SP2)
- Microsoft Windows Small Business Server 2003 R2 Standard 和 Premium 版 (含 SP2)
- Red Hat® Enterprise Linux® ES 和 AS 4.7 (x86)
- Red Hat Enterprise Linux ES 和 AS 4.7 (x86_64)
- Red Hat Enterprise Linux 5.2 Server (x86_32)
- Red Hat Enterprise Linux 5.2 Server (x86_64)
- SUSE Linux Enterprise Server 10 SP2 (x86_64)
- VMware® ESX 版本 4.0 和 3.5, Update 4 (如果有)
- VMware ESXi 版本 4.0 和 3.5, Update 4 (如果有)



注：有关支持的操作系统的最新信息，请访问 www.dell.com。

可能需要的其它信息



警告：请参阅系统附带的安全与管制信息。保修信息可能在该说明文件中附带，也可能作为单独的说明文件提供。

- 您的机架解决方案附带的机架说明文件，介绍了如何将系统安装到机架中。
- 《硬件用户手册》提供了有关系统功能的信息，并说明了如何排除系统故障以及安装或更换系统组件。本说明文件可在线从以下网址获取：support.dell.com。
- 系统附带的任何介质均提供用于配置和管理系统的说明文件和工具，包括与操作系统、系统管理软件、系统更新，以及购买系统时附带的系统组件相关的说明文件和工具。



注：请经常访问 support.dell.com 查看是否有更新，并先阅读更新信息，因为这些更新通常会取代其它说明文件中的信息。

获得技术帮助

如果您对本指南中的步骤有疑问，或系统运行无法达到预期效果，请参阅《硬件用户手册》。Dell™ 提供全面的硬件培训和认证。有关更多信息，请参阅 www.dell.com/training。此服务可能并非在所有地区都提供。

技术规格

处理器

处理器类型	一个或两个四核或双核 Intel® Xeon® 处理器
-------	-----------------------------

扩充总线

总线类型	PCI Express Generation 2
------	--------------------------

扩充槽：	两个全高、全长 x8 链路 (插槽 2 和 3) 三个全高、半长 x4 链路 (插槽 1、4 和 5)
------	--

注：所有插槽支持的最高功率为 25W，但无论安装的插槽位置如何，任何时间最多只能安装两个 25W 的插卡和三个 15W 的插卡。

内存

体系结构	800、1066 或 1333 MHz DDR3 已注册或无缓冲的错误纠正代码 (ECC) DIMM。支持高级 ECC 或内存优化运行。
------	--

内存模块插槽	十二个 240 针
--------	-----------

内存模块容量	1 GB 和 2 GB UDIMM；以及 2 GB、4 GB 或 8 GB RDIMM (单排、双排或四排，具体视容量而定)
--------	---

最小 RAM	1 GB，带有单处理器（每个处理器 1 DIMM）
--------	---------------------------

最大 RAM	96 GB（带有四排 8 GB RDIMM） 或 24 GB（带有 2 GB UDIMM）
--------	--

驱动器

硬盘驱动器	最多八个 2.5 英寸内部热交换 SAS 或 SATA 硬盘驱动器，带有背板支持 或 最多八个 3.5 英寸内部热交换 SAS 或 SATA 硬盘驱动器，带有背板支持
-------	---

软盘驱动器	可选的外部 USB 1.44 MB 驱动器
-------	-----------------------

光盘驱动器	一个或两个可选的内部 SATA DVD， 或 DVD+RW 驱动器 可选的外部 USB DVD 注： DVD 设备仅用于数据
-------	--

注： 如果安装了半高的磁带驱动器，则可以安装一个内部光盘驱动器。
如果安装了全高的磁带驱动器，则无法安装光盘驱动器。

磁带驱动器	一个可选的半高（占用一个光盘驱动器托架）SAS、SATA 或 SCSI（带有可选的 SCSI 控制器卡） 一个可选的全高（占用两个光盘驱动器托架）SAS 或 SCSI（带有可选的 SCSI 控制器卡）
-------	---

快擦写驱动器	可选的内部 USB 可选的内部安全数字 (SD) 内存卡 可选的外部 SD 内存卡
--------	---

连接器

背面

NIC	两个 RJ-45 连接器，用于集成的 10/100/1000 Mbps 以太网
-----	---

串行	9 针、DTE、16550 兼容连接器
----	---------------------

USB	六个 4 针、USB 2.0 兼容连接器
-----	----------------------

视频	15 针 VGA 连接器
----	--------------

可选的外部 VFlash 卡	一个可选的闪存卡插槽，带有 iDRAC6 Enterprise
----------------	---------------------------------

连接器 (续)

正面

USB	两个 4 针、USB 2.0 兼容连接器
-----	----------------------

内部

USB	一个 4 针、USB 2.0 兼容连接器
-----	----------------------

内部数字安全 (SD) 模块	一个可选的闪存卡插槽，位于内部 SD 模块上
----------------	------------------------

视频

视频类型	集成的 Matrox G200
------	-----------------

视频内存	8 MB 共享
------	---------

电源

交流电源设备 (每个电源设备)

功率	870 瓦特 (高输出) 570 瓦特 (Energy Smart)
----	---------------------------------------

电压	90 - 264 VAC、自动调节、47-63 Hz
----	----------------------------

散热	最大 2968.6 BTU/小时 (高输出) 最大 1944.9 BTU/小时 (Energy Smart)
----	---

最大涌入电流	在典型的线路条件下和整个系统环境运行范围内，每个电源设备在 10 毫秒或更短时间内的涌入电流可能达到 55 A。
--------	--

电池

系统电池	CR 2032 3.0 V 币形锂电池
------	---------------------

RAID 电池 (可选)	3.7 V 锂离子电池组
--------------	--------------

物理规格

机架

高度	21.77 厘米 (8.57 英寸)
宽度	48.25 厘米 (19.00 英寸) (包括左侧和右侧机架门锁)
厚度	62.10 厘米 (24.45 英寸) (带电源设备和挡板)
重量 (最大配置)	35 公斤 (77 磅)
重量 (空置)	20.2 千克 (44.53 磅)

塔式

高度 (带支脚)	44.10 厘米 (17.40 英寸)
宽度 (带支脚)	27.40 厘米 (10.80 英寸)
厚度	62.10 厘米 (24.40 英寸) (包括电源设备)
重量 (最大配置)	38.20 千克 (84 磅)
重量 (空置)	20.55 千克 (45.30 磅)

环境参数

注：有关特定系统配置的环境参数规格的其他信息，
请参阅 www.dell.com/environmental_datasheets

温度

运行时	10 到 35 摄氏度 (50 到 95 华氏度)， 每小时最大温差不超过 10 度 注： 海拔高度在 2950 英尺以上时， 最高操作温度按 1 华氏度 /550 英尺降低。
存储时	零下 40 到 零上 65 摄氏度 (零下 40 到零 上 149 华氏度)，每小时最大温差不超过 20 度

相对湿度

运行时	20% 至 80% (非冷凝)，每小时最大湿度变 化不超过 10%
存储时	5% 至 95% (非冷凝)，每小时最大湿度变 化不超过 10%

环境参数 (续)

最大振动

运行时	0.26 Gms, 从 5 到 350 Hz, 在操作方向上持续 5 分钟
-----	---------------------------------------

存储时	1.54 Gms, 从 10 到 250 Hz, 在所有方向上持续 10 分钟
-----	---

最大撞击

运行时	所有操作方向承受 31 G (加上或减去 5%) 的半正弦撞击, 脉冲持续时间为 2.6 ms (加上或减去 10%)
-----	---

存储时	所有六面承受 71 G (加上或减去 5%) 的半正弦撞击, 脉冲持续时间为 2 ms (加上或减去 10%)
-----	---

所有六面承受 27 G 的方波撞击, 速度变化为 235 英寸 / 秒或更大

海拔高度

运行时	-16 至 3,048 米 (-50 至 10,000 英尺)
-----	---------------------------------

注: 海拔高度在 2950 英尺以上时, 最高操作温度按 1 华氏度 /550 英尺降低。

存储时	-16 至 10,600 米 (-50 至 35,000 英尺)
-----	----------------------------------

Sistem Dell™
PowerEdge™ T610

**Memulai
Dengan Sistem Anda**

Model E03S



Catatan, Perhatian, dan Peringatan



CATATAN: CATATAN menunjukkan informasi penting yang membantu Anda untuk menggunakan komputer dengan lebih baik.



PERINGATAN: PERINGATAN menunjukkan kemungkinan kerusakan barang, cedera tubuh, atau kematian.

Informasi dalam dokumen ini dapat berubah tanpa pemberitahuan.

© 2008 Dell Inc. Semua hak dilindungi undang-undang.

Dilarang keras memperbanyak materi ini dengan cara apa pun tanpa izin tertulis dari Dell Inc.

Dell, logo *DELL*, dan *PowerEdge* adalah merek dagang dari Dell Inc.; *Citrix* dan *XenServer* adalah merek dagang dari Citrix Systems, Inc. dan/atau salah satu atau beberapa anak perusahaannya, dan mungkin terdaftar di Kantor Paten dan Merek Dagang Amerika Serikat dan di negara-negara lain; *Intel* dan *Xeon* adalah merek dagang terdaftar dari Intel Corporation di A.S. dan di negara-negara lain; *Microsoft*, *Hyper-V*, *Windows*, dan *Windows Server* adalah merek dagang atau merek dagang terdaftar dari Microsoft Corporation di Amerika Serikat dan/atau di negara-negara lain. *Red Hat* dan *Enterprise Linux* adalah merek dagang terdaftar dari Red Hat, Inc. di Amerika Serikat dan di negara-negara lain; *SUSE* adalah merek dagang terdaftar dari Novell, Inc., di Amerika Serikat dan di negara-negara lain. *VMware* adalah merek dagang terdaftar dari VMware, Inc. di Amerika Serikat dan/atau wilayah hukum lainnya.

Merek dagang dan nama dagang lain mungkin digunakan dalam dokumen ini untuk merujuk ke pihak lain yang memiliki hak kekayaan intelektual atas merek dan nama produk mereka. Dell Inc. tidak menyatakan kepentingan kepemilikan apa pun atas merek dagang dan nama dagang selain miliknya sendiri.

Model E03S

Desember 2008

P/N CX823

Rev. A01

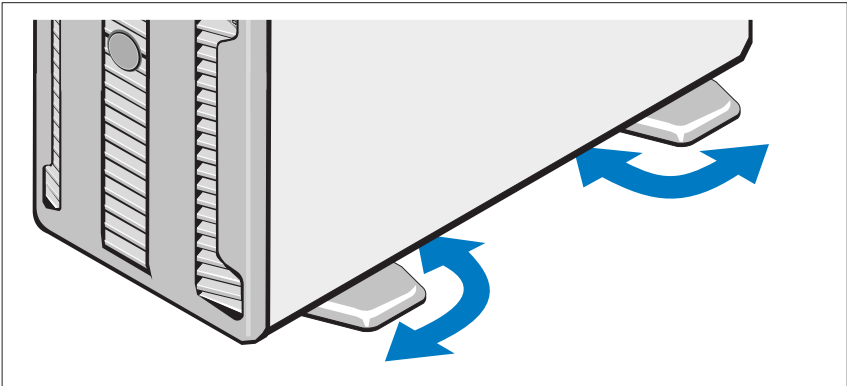
Instalasi dan Konfigurasi

! **PERINGATAN:** Sebelum melakukan prosedur berikut, bacalah petunjuk keselamatan yang disertakan dengan sistem.

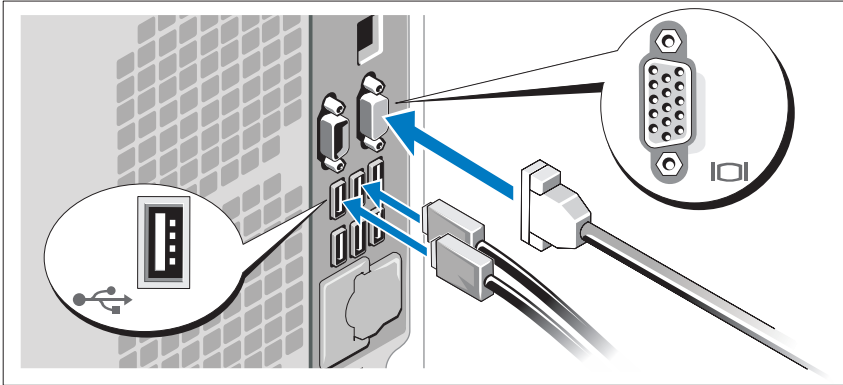
📎 **CATATAN:** Jika Anda menggunakan konfigurasi rak opsional, rakit rel dan pasang sistem dalam rak dengan mengikuti petunjuk keselamatan dan petunjuk pemasangan rak yang disertakan dengan sistem Anda.

Menstabilkan Sistem Tower

! **PERINGATAN:** Sistem tower dilengkapi empat kaki di panel bawah yang dapat dipanjangkan keluar untuk membantu menstabilkan sistem. Jika kaki tidak dipanjangkan berisiko sistem mungkin terguling, yang dapat menyebabkan cedera tubuh atau kerusakan pada sistem.



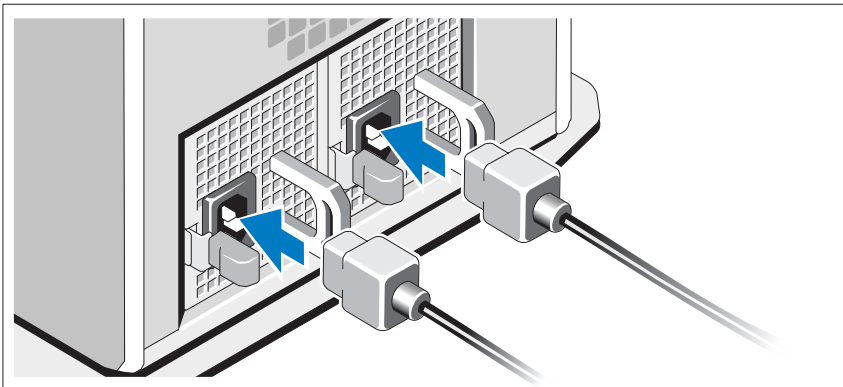
Opsional – Menghubungkan Keyboard, Mouse, dan Monitor



Hubungkan keyboard, mouse, dan monitor (opsional).

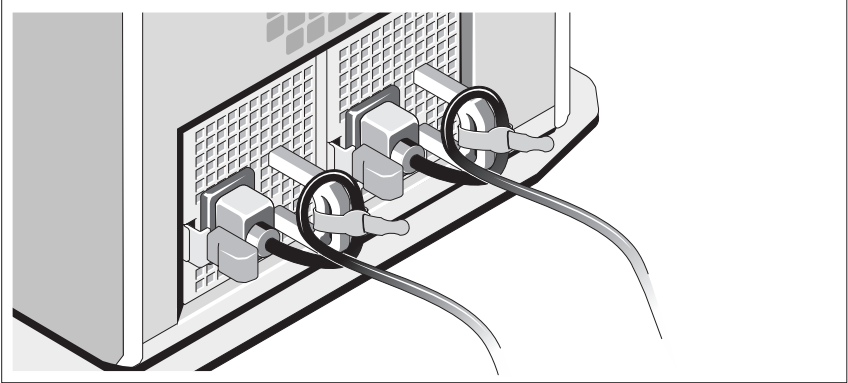
Konektor di bagian belakang sistem Anda ditandai dengan ikon yang menunjukkan kabel mana yang harus ditancapkan ke masing-masing konektor. Pastikan untuk mengencangkan sekrup (jika ada) pada konektor kabel monitor.

Menghubungkan Kabel Daya



Hubungkan kabel daya sistem ke sistem dan, jika monitor digunakan, hubungkan kabel daya monitor ke monitor.

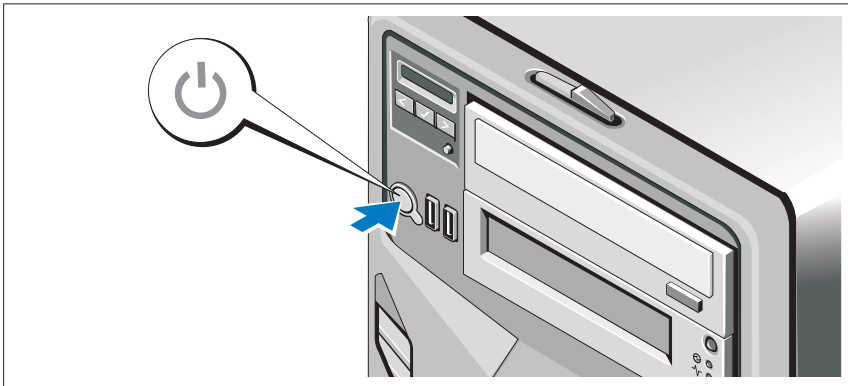
Mengamankan Kabel Daya



Tekuk kabel daya sistem secara melingkar seperti ditunjukkan pada gambar kemudian kencangkan kabel ke braket dengan pengikat yang tersedia.

Tancapkan ujung kabel daya yang lain ke stopkontak listrik yang ditanahkan atau sumber daya terpisah seperti catu daya tak terputus (UPS) atau unit distribusi daya (PDU).

Mengaktifkan Sistem



Tekan tombol daya pada sistem. Indikator daya seharusnya menyala.

Menyelesaikan Penataan Sistem Operasi

Jika Anda membeli sistem operasi yang telah terinstal, lihat dokumentasi sistem operasi yang dikirimkan dengan sistem Anda. Untuk menginstal sistem operasi untuk pertama kalinya, lihat dokumentasi instalasi dan konfigurasi untuk sistem operasi Anda. Pastikan bahwa sistem operasi telah terinstal sebelum Anda menginstal perangkat keras atau perangkat lunak yang tidak dibeli bersama sistem.

- Citrix® XenServer™ 5.0 dengan hotfix 1 atau yang lebih baru
- Microsoft® Windows Server® 2008 Hyper-V™
- Microsoft Windows Server 2008 edisi Web, Standard, dan Enterprise (32-bit x86) Gold
- Microsoft Windows Server 2008 edisi Web, Standard, Enterprise, dan Datacenter (x64) Gold
- Microsoft Windows Small Business Server 2008, edisi Standard dan Premium (x64)
- Microsoft Windows Server 2003 edisi Web, Standard, dan Enterprise (32-bit x86) dengan SP2
- Microsoft Windows Server 2003 edisi Standard dan Enterprise (x64) dengan SP2
- Microsoft Windows Server 2003 R2 edisi Standard dan Enterprise (32-bit x86) dengan SP2
- Microsoft Windows Server 2003 R2 edisi Standard, Enterprise, dan Datacenter (x64) dengan SP2
- Microsoft Windows Small Business Server 2003 R2 edisi Standard dan Premium dengan SP2
- Red Hat® Enterprise Linux® ES dan AS 4.7 (x86)
- Red Hat Enterprise Linux ES dan AS 4.7 (x86_64)
- Red Hat Enterprise Linux 5.2 Server (x86_32)
- Red Hat Enterprise Linux 5.2 Server (x86_64)
- SUSE Linux Enterprise Server 10 SP2 (x86_64)
- VMware® ESX Versi 4.0 dan 3.5, Update 4 (jika tersedia)
- VMware ESXi Versi 4.0 and 3.5, Update 4 (jika tersedia)



CATATAN: Untuk informasi terbaru mengenai sistem operasi yang didukung, lihat www.dell.com.

Informasi Lain Yang Mungkin Anda Perlukan



PERINGATAN: Lihat informasi keselamatan dan peraturan yang dikirimkan dengan sistem Anda. Informasi garansi mungkin disertakan dalam dokumen ini atau sebagai dokumen yang terpisah.

- Dokumentasi rak yang disertakan dengan solusi rak Anda menjelaskan cara memasang sistem ke dalam rak.
- *Panduan Pemilik Perangkat Keras* berisi informasi tentang fitur sistem dan menjelaskan cara mengatasi masalah sistem dan menginstal atau mengganti komponen sistem. Dokumen ini tersedia secara online di support.dell.com.
- Semua media yang dikirimkan dengan sistem yang berisi dokumentasi dan alat untuk mengkonfigurasi dan mengelola sistem Anda, termasuk yang berhubungan dengan sistem operasi, perangkat lunak manajemen sistem, pembaruan sistem, dan komponen sistem yang dibeli bersama dengan sistem Anda.



CATATAN: Selalu periksa pembaruan di support.dell.com dan bacalah pembaruan tersebut terlebih dahulu karena seringkali menggantikan informasi dalam dokumen lain.

Mendapatkan Bantuan Teknis

Jika Anda tidak memahami suatu prosedur dalam panduan ini atau jika sistem tidak bekerja seperti yang diharapkan, lihat *Panduan Pemilik Perangkat Keras*. Dell™ menyediakan pelatihan dan sertifikasi perangkat lunak secara menyeluruh. Lihat www.dell.com/training untuk informasi lebih lanjut. Layanan ini mungkin tidak tersedia di semua lokasi.

Spesifikasi Teknis

Prosesor

Tipe prosesor Satu atau dua prosesor quad- atau dual-core Intel® Xeon®

Bus Ekspansi

Tipe bus PCI Express Generasi 2

Slot ekspansi: Dua slot dengan ketinggian penuh, panjang penuh, link x8 (slot 2 dan 3)
Tiga slot dengan ketinggian penuh, setengah panjang, link x4 (slot 1, 4 dan 5)

CATATAN: Semua slot mendukung hingga 25W, tetapi maksimum dua kartu 25W dan tiga kartu 15W dapat dipasang setiap saat, terlepas dari di slot mana kartu tersebut terpasang.

Memori

Arsitektur DMM DDR3 800, 1066, atau 1333 MHz dengan Kode Pelaporan Kesalahan (ECC) terdaftar atau tanpa buffer. Dukungan untuk operasi ECC Tingkat Lanjut atau Memori Teroptimalkan.

Soket modul memori Dua belas 240-pin

Kapasitas modul memori UDIMM 1 GB dan 2 GB, dan RDIMM 2 GB, 4 GB, atau 8 GB (single, dual, atau quad-rank, tergantung pada kapasitas)

RAM minimum 1 GB dengan prosesor tunggal (1 DIMM per prosesor)

RAM maksimum 96 GB (dengan RDIMM quad-rank 8 GB) atau 24 GB (dengan UDIMM 2 GB)

Drive

Hard drive

Sampai dengan delapan hard drive 2,5-inci, internal, hot-swappable SAS atau SATA dengan dukungan backplane

atau

Sampai dengan delapan hard drive 3,5-inci, internal, hot-swappable SAS atau SATA dengan dukungan backplane

Diskette Drive

USB 1.44 MB drive eksternal opsional

Drive Optik

Satu atau dua DVD, atau DVD+RW drive SATA internal opsional

USB DVD eksternal opsional

CATATAN: Perangkat DVD hanya data

CATATAN: Jika tape drive setengah penuh terinstal, Anda dapat menginstal satu drive optik internal. Jika tape drive dengan ketinggian penuh terinstal, drive optik tidak dapat diinstal.

Tape Drive

Satu drive setengah tinggi opsional (untuk digunakan dalam slot drive optik) SAS, SATA atau SCSI dengan kartu kontroler SCSI

Satu drive dengan ketinggian penuh opsional (untuk digunakan dalam kedua slot drive optik) SAS atau SCSI dengan kartu kontroler SCSI opsional.

Flash Drive

USB internal opsional

Kartu memori internal Secure Digital (SD) opsional

Kartu memori eksternal SD

Konektor

Belakang

NIC

Dua RJ-45 untuk 10/100/1000 Mbps Ethernet terpadu

Serial

9-pin, DTE, kompatibel dengan 16550

USB

Enam 4-pin, memenuhi standar USB 2.0

Konektor (<i>lanjutan</i>)	
Video	VGA 15-pin
Kartu Vflash eksternal opsional	Satu kartu memori flash opsional dengan iDRAC6 Enterprise
Depan	
USB	Dua 4-pin, memenuhi standar USB 2.0
Internal	
USB	Satu 4-pin, memenuhi standar USB 2.0
Modul secure digital (SD) internal	Satu slot kartu memori flash opsional pada modul SD internal
Video	
Tipe video	Integrated Matrox G200
Memori video	Memori bersama 8 MB
Daya	
Catu Daya AC (per catu daya)	
Watt Daya	870 Watt (Output Tinggi) 570 Watt (Cerdas Energi)
Tegangan	90–264 VAC, kisaran otomatis, 47-63 Hz
Pelepasan panas	2968,6 BTU/jam maksimum (Output Tinggi) 1944,9 BTU/jam maksimum (Cerdas Energi)
Lonjakan arus maksimum	Pada kondisi jaringan listik tipikal dan di seluruh kisaran pengoperasian normal sistem, lonjakan arus dapat mencapai 55 A per catu daya selama 10 ms atau kurang.
Baterai	
Baterai sistem	Sel koin lithium CR 2032 3,0 V
Baterai RAID (opsional)	Baterai lithium ion 3,7 V

Fisik	
Rak	
Tinggi	21,77 cm (8,57 in)
Lebar	48,25 cm (19,00 in) (termasuk kait rak kiri dan kanan)
Tebal	62,10 cm (24,45 in) (termasuk catu daya dengan panel tampilan)
Berat (konfigurasi maksimum)	35 kg (77 lb)
Berat (kosong)	20,2 kg (44,53 lb)
Tower	
Tinggi (dengan kaki)	44,10 cm (17,40 in)
Lebar (dengan kaki)	27,40 cm (10,80 in)
Tebal	62,10 cm (24,45 in) (termasuk catu daya dengan panel tampilan)
Berat (konfigurasi maksimum)	35 kg (77 lb)
Berat (kosong)	20,55 kg (45,30 lb)
Lingkungan	
CATATAN: Untuk informasi lebih lanjut mengenai pengukuran lingkungan untuk konfigurasi sistem spesifik, lihat www.dell.com/environmental_datasheets .	
Suhu	
Pengoperasian	10° s/d 35°C (50° s/d 95°F) dengan perubahan suhu maksimum 10°C per jam CATATAN: Pada ketinggian di atas 899,16 m (2.950 ft), suhu pengoperasian maksimum berkurang 1°F/167,64 m (550 ft).
Penyimpanan	-40° s/d 65°C (-40° s/d 149°F) dengan perubahan suhu maksimum 20°C per jam

Lingkungan (*lanjutan*)

Kelembapan relatif

Pengoperasian 20% s/d 80% (tanpa pengembunan) dengan perubahan kelembapan maksimum 10% per jam

Penyimpanan 5% s/d 95% (tanpa pengembunan) dengan perubahan kelembapan maksimum 10% per jam

Getaran maksimum

Pengoperasian 0,26 Gms dari 5–350 Hz selama 5 menit dalam orientasi operasional

Penyimpanan 1,54 Gms dari 10-250 Hz selama 10 menit dalam semua orientasi

Guncangan maksimum

Pengoperasian Guncangan setengah sinus dalam semua orientasi operasional 31 G tambah atau kurang 5% dengan durasi pulsa 2,6 ms tambah atau kurang 10%

Penyimpanan Guncangan setengah sinus pada keenam sisi 71 G tambah atau kurang 5% dengan durasi pulsa 2 ms tambah atau kurang 10%
Guncangan gelombang kotak pada keenam sisi 27 G dengan perubahan kecepatan 6 m/dtk (235 in)/dtk atau lebih besar

Ketinggian

Pengoperasian -16 s/d 3.048 m (-50 s/d 10.000 ft)

CATATAN: Pada ketinggian di atas 899,16 m (2.950 ft), suhu pengoperasian maksimum berkurang 1°F/167,64 m (550 ft).

Penyimpanan -16 s/d 10.600 m (-50 s/d 10.000 ft)

Dell™ PowerEdge™

T610 システム

はじめに

モデル E03S



メモ、注意、警告



メモ：コンピュータを使いやすいするための重要な情報を説明しています。



警告：物的損害、けが、または死亡の原因となる可能性があることを示しています。

**本書の内容は予告なく変更されることがあります。
© 2008 すべての著作権は Dell Inc. にあります。**

Dell Inc. の書面による許可のない複製は、いかなる形態においても厳重に禁じられています。

Dell、DELL ロゴ、および PowerEdge は Dell Inc. の商標です。Citrix および XenServer は Citrix Systems, Inc. および / またはその関連子会社の商標であり、米国特許商標局および他の国で登録されている場合があります。Intel および Xeon は米国その他の国における Intel Corporation の登録商標です。Microsoft、Hyper-V、Windows および Windows Server は米国その他の国における Microsoft Corporation の商標または登録商標です。Red Hat および Enterprise Linux は米国その他の国における Red Hat, Inc. の登録商標です。SUSE は米国その他の国における Novell, Inc. の登録商標です。VMware は米国その他の法域における VMware, Inc. の登録商標です。

商標または製品の権利を主張する事業体を表すためにその他の商標および社名が使用されていることがあります。Dell Inc. はデル以外の商標や社名に対する所有権を一切否認します。

モデル E03S

2008 年 12 月

P/N CX823

Rev. A01

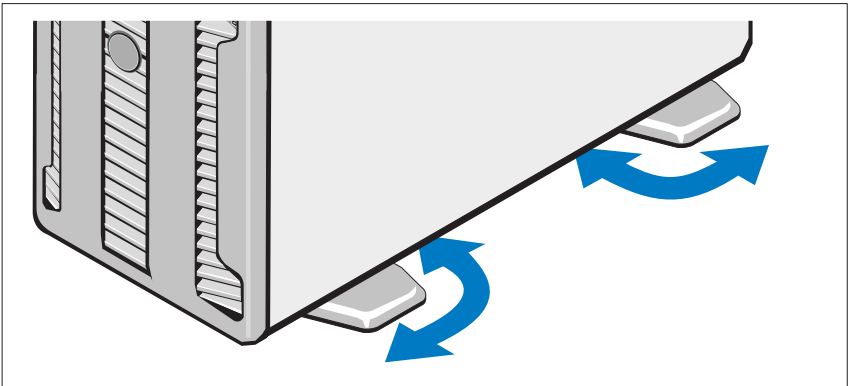
取り付けと設定

⚠ 警告：次の手順を実行する前に、システムに付属しているマニュアルの安全にお使いいただくための注意事項をお読みください。

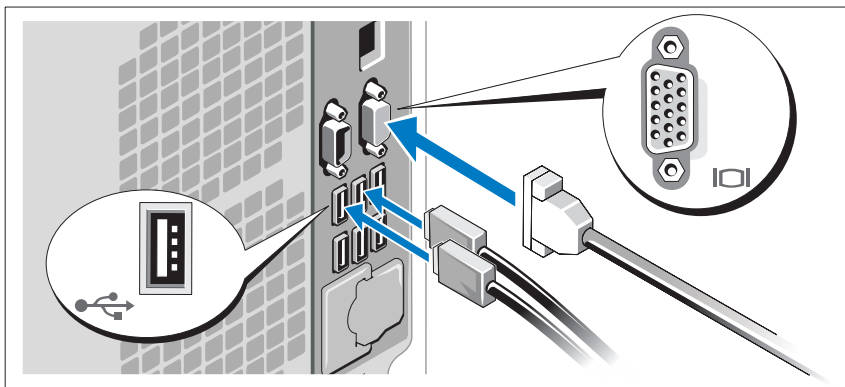
📌 メモ：オプションのラック構成を使用する場合は、システムに付属しているマニュアルの安全にお使いいただくための注意事項とラックへの取り付け手順に従って、レールの組み立てとラックへのシステムの取り付けを行ってください。

タワーシステムのスタビライザ

⚠ 警告：タワーシステムの底面パネルには4枚のスタビライザが付いています。スタビライザを外側に伸ばせば、システムの転倒防止に役立ちます。スタビライザを伸ばさないと、システムが転倒して、場合によってはけがやシステムの損傷を招くおそれがあります。



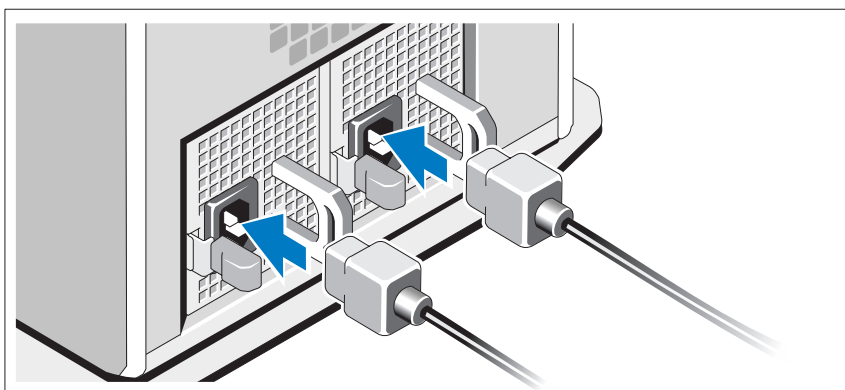
オプション-キーボード、マウス、モニターの接続



キーボード、マウス、モニター（オプション）を接続します。

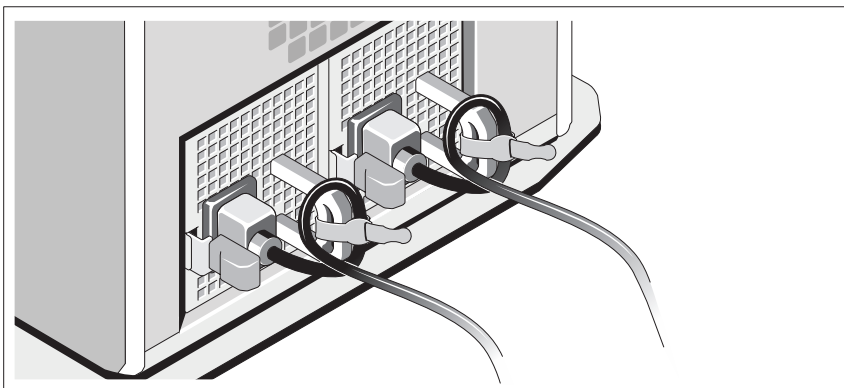
システム背面のコネクタには、どのケーブルを各コネクタに接続するかを示すアイコンがあります。モニターのケーブルコネクタにネジがある場合は、必ず締めてください。

電源ケーブルの接続



システムの電源ケーブルをシステムに接続し、モニターを使用する場合は、モニターの電源ケーブルをモニターに接続します。

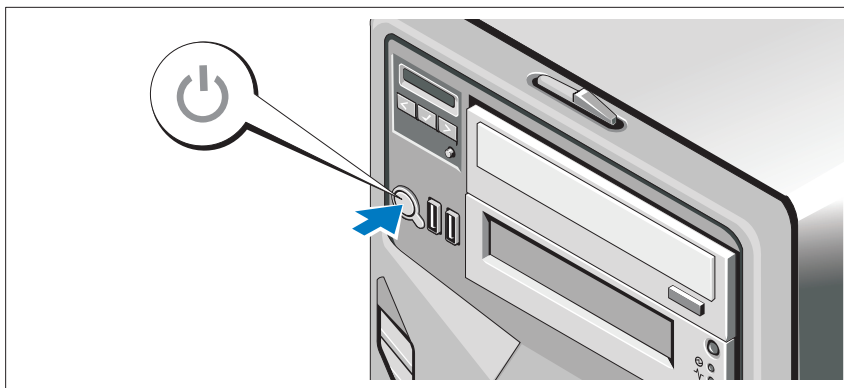
電源ケーブルの固定



システムの電源ケーブルをループ状に曲げ（図を参照）、付属のストラップでブラケットに固定します。

電源ケーブルのもう一方の端を、アースされた電源コンセント、またはUPS（無停電電源装置）やPDU（電力配分装置）などの別の電源に接続します。

システムの電源投入



システムの電源ボタンを押します。電源インジケータが点灯します。

OS のセットアップの完了


システムに OS がプリインストールされている場合は、システムと同梱の OS のマニュアルを参照してください。OS を初めてインストールする場合は、お使いの OS のインストールと設定に関するマニュアルを参照してください。システムとは別途に購入したハードウェアやソフトウェアのインストールは、OS がインストール済みであることを確認してから行ってください。

- Citrix® XenServer™ 5.0 With Hotfix 1（またはこれ以降）
- Microsoft® Windows Server® 2008 Hyper-V™
- Microsoft Windows Server 2008 Web/Standard/Enterprise（32 ビット x86）Gold Edition
- Microsoft Windows Server 2008 Web/Standard/Enterprise/Datacenter（x64）Gold Edition
- Microsoft Window Small Business Server 2008, Standard/Premium（x64）Edition
- Microsoft Windows Server 2003 Web/Standard/Enterprise（32 ビット x86）Edition With SP2
- Microsoft Windows Server 2003 Standard/Enterprise（x64）Edition With SP2
- Microsoft Windows Server 2003 R2 Standard/Enterprise（32 ビット x86）Edition With SP2
- Microsoft Windows Server 2003 R2 Standard/Enterprise/Datacenter（x64）Edition With SP2
- Microsoft Windows Small Business Server 2003 R2 Standard/Premium Edition With SP2
- Red Hat® Enterprise Linux® ES/AS 4.7（x86）
- Red Hat Enterprise Linux ES/AS 4.7（x86_64）
- Red Hat Enterprise Linux 5.2 Server（x86_32）
- Red Hat Enterprise Linux 5.2 Server（x86_64）
- SUSE Linux Enterprise Server 10 SP2（x86_64）
- VMware® ESX バージョン 4.0 および 3.5、Update 4（利用可能時）
- VMware ESXi バージョン 4.0 および 3.5、Update 4（利用可能時）




メモ：サポートされている OS の最新情報については、www.dell.com を参照してください。

その他の情報

 **警告：**システムに付属のマニュアルで安全および認可機関に関する情報を参照してください。保証情報に関しては、『サービス & サポートのご案内』を参照してください。

- ラックソリューションに付属のマニュアルでは、システムをラックに取り付ける方法について説明しています。
- 『ハードウェアオーナーズマニュアル』では、システムの機能、トラブルシューティングの方法、およびコンポーネントの取り付け方や交換方法について説明しています。このマニュアルは **support.dell.com** からオンラインで入手できます。
- OS、システム管理ソフトウェア、システムアップデート、システムと同時に購入したシステムコンポーネントに関するものを含め、システムの設定と管理用のマニュアルとツールが収録されているシステムに付属のメディア。

 **メモ：**アップデートには他の文書の内容を差し替える情報が含まれている場合がよくありますので、**support.dell.com** でアップデートがないかを常に確認し、初めにお読みください。

テクニカルサポートの利用法

このガイドの手順が理解できない場合やシステムが思ったとおりに動作しない場合は、『ハードウェアオーナーズマニュアル』を参照してください。デルでは広範囲にわたるハードウェアのトレーニングと資格認証を実施しています。詳細については、**www.dell.com/training** を参照してください。このサービスが提供されていない地域もあります。

仕様

プロセッサ

プロセッサの種類	Intel® Xeon® クアッドコアまたはデュアルコアプロセッサが 1 個または 2 個
----------	---

拡張バス

バスの種類	PCI Express Gen 2
-------	-------------------

拡張スロット

フルハイトでフルレングスの x8 リンク 2 個
(スロット 2 および 3)

フルハイトでハーフレングスの x4 リンク 3 個
(スロット 1、4 および 5)

メモ：どのスロットも 25W までサポートしていますが、同時に取り付けることができる最大構成は、取り付けるスロットに関係なく、25W カード 2 枚と 15W カード 3 枚です。

メモリ

アーキテクチャ	800、1066、または 1333 MHz DDR3 レジスタまたはバッファなし ECC DIMM。アドバンスド ECC またはメモリ最適化操作のサポート。
---------	--

メモリモジュールソケット	240 ピンソケット 12 個
--------------	-----------------

メモリモジュールの容量	1 GB と 2 GB の UDIMM; および 2 GB、4 GB、または 8 GB の RDIMM (容量に応じて、シングル、デュアル、またはクアッドランク)
-------------	--

最小 RAM	シングルプロセッサに 1 GB (各プロセッサに DIMM 1 枚)
--------	---------------------------------------

最大 RAM	96 GB (クアッドランクの 8 GB RDIMM を使用) または 24 GB (2 GB の UDIMM を使用)
--------	--

ドライブ

ハードドライブ	バックプレーンをサポートする 2.5 インチ、内蔵ホットスワップ対応 SAS または SATA ハードドライブを 8 台まで または バックプレーンをサポートする 3.5 インチ、内蔵ホットスワップ対応 SAS または SATA ハードドライブを 8 台まで
ディスクドライブ	オプションの外付け USB 1.44 MB ドライブ
オプティカルドライブ	オプションの内蔵 SATA DVD、または DVD+RW ドライブ 1 台または 2 台 オプションの外付け USB DVD メモ ：DVD デバイスはデータ専用

メモ：ハーフハイトテープドライブが取り付けられている場合は、内蔵オプティカルドライブを 1 台取り付けることができます。フルハイトテープドライブが取り付けられている場合は、オプティカルドライブを取り付けることはできません。

テープドライブ	オプションの SCSI コントローラカードを備えたオプションのハーフハイト（1 つのオプティカルドライブベイ用）SAS、SATA または SCSI ドライブ 1 台 オプションの SCSI コントローラカードを備えたオプションのフルハイト（両方のオプティカルドライブベイ用）SAS または SCSI ドライブ 1 台
フラッシュドライブ	オプションの内蔵 USB ドライブ オプションの内蔵 SD メモリカード オプションの外付け SD メモリカード

コネクタ

背面

NIC	内蔵 10/100/1000 Mbps イーサネット用 RJ-45 コネクタ 2 個
シリアル	16550 互換 9 ピン DTE
USB	4 ピン USB 2.0 対応コネクタ 6 個
ビデオ	15 ピン VGA
オプションの外付け VFlash カード	iDRAC6 Enterprise を備えたオプションのフラッシュメモリカードスロット 1 個

前面

USB	4 ピン USB 2.0 対応コネクタ 2 個
-----	-------------------------

内部

USB	4 ピン USB 2.0 対応コネクタ 1 個
内蔵 SD モジュール	内蔵 SD モジュールにオプションのフラッシュメモリカードスロット 1 個

ビデオ

ビデオの種類	内蔵 Matrox G200
ビデオメモリ	8 MB 共有

電源

AC 電源ユニット (各電源ユニットにつき)

ワット数	870 W (高出力) 570 W (Energy Smart [省電力構成])
電圧	90 ~ 264 VAC、自動選択、47 ~ 63 Hz
熱消費	最大 2968.6 BTU/時 (高出力) 最大 1944.9 BTU/時 (Energy Smart [省電力構成])
最大流入電流	通常のラインコンディションのもと、システムの動作環境全範囲で、電源ユニット 1 台につき 10 ミリ秒以下で 55 A の入電量を許容できます。

電源（続き）

バッテリー

システムバッテリー	3.0 V コイン型リチウムバッテリー CR 2032
RAID バッテリー（オプション）	3.7 V リチウムイオンバッテリーパック

サイズと重量

ラック

縦幅	21.77 cm
横幅	48.25 cm (左右のラックラッチを含む)
奥行き	62.10 cm (電源ユニットおよびベゼルを含む)
重量（最大構成）	35 kg
重量（空の状態）	20.2 kg

タワー

縦幅（スタビライザを含む）	44.10 cm
横幅（スタビライザを含む）	27.40 cm
奥行き	62.10 cm (電源ユニットおよびベゼルを含む)
重量（最大構成）	35 kg
重量（空の状態）	20.55 kg

環境

メモ：特定のシステム構成でのその他の環境条件の詳細については、www.dell.com/environmental_datasheets を参照してください。

温度

動作時	1 時間あたり最大 10° C の温度変化で 10 ~ 35° C メモ： 高度が 900 m を超えると、動作時の許容最大温度は、168 m ごとに 1° F ずつ低下します。
保管時	1 時間あたり最大 20° C の温度変化で -40 ~ 65° C

環境（続き）

相対湿度

動作時	1 時間当たり最大 10 パーセントの湿度変化で 20 ～ 80 パーセント (結露しないこと)
保管時	1 時間当たり最大 10 パーセントの湿度変化で 5 ～ 95 パーセント (結露しないこと)

最大耐久震度

動作時	動作方向に 5 分間 5 ～ 350 Hz で 0.26 Gms
保管時	すべての方向に 10 分間 10 ～ 250 Hz で 1.54 Gms

最大耐久衝撃

動作時	パルス持続時間 2.6 ミリ秒 \pm 10 パーセントで、すべての動作方向に 31 G \pm 5 パーセントのハーフサイン衝撃
保管時	パルス持続時間 2 ミリ秒 \pm 10 パーセントで、6 つのすべての面において 71 G \pm 5 パーセントのハーフサイン衝撃 597 cm/秒以上の速度変化で、6 つのすべての面において 27 G のスクエアウェーブ衝撃

高度

動作時	-16 ～ 3,048 m メモ： 高度が 900 m を超えると、動作時の許容最大温度は、168 m ごとに 1° F ずつ低下します。
保管時	-16 ～ 10,600 m

Dell™ PowerEdge™
T610 시스템
시스템 시작하기

모델 E03S



주, 주의 및 경고



주: "주"는 컴퓨터를 보다 효율적으로 사용하는 데 도움을 주는 중요 정보를 나타냅니다.



경고: "경고"는 재산상의 피해나 심각한 부상 또는 사망을 유발할 수 있는 위험이 있음을 알려 줍니다.

이 문서의 정보는 사전 통보 없이 변경될 수 있습니다.

© 2008 Dell Inc. 저작권 본사 소유.

Dell Inc.의 서면 승인 없이 어떠한 경우에도 무단 복제하는 것을 엄격히 금합니다.

Dell, DELL 로고 및 *PowerEdge* 는 Dell Inc. 의 상표입니다; *Citrix* 및 *XenServer* 는 Citrix Systems, Inc. 및 / 또는 그 자회사들의 등록 상표이며, 미합중국 및 다른 나라 상표 오피스에 등록되었을 수 있습니다. *Intel* 및 *Xeon* 은 미국 및 기타 국가에서 Intel Corporation 의 등록 상표입니다. *Microsoft, Hyper-V, Windows* 및 *Windows Server* 는 미국 및 / 또는 기타 국가에서 Microsoft Corporation 의 상표 또는 등록 상표입니다. *Red Hat* 및 *Enterprise Linux* 는 미국 및 기타 국가에서 Red Hat, Inc. 의 등록 상표이며, *SUSE* 는 미국 및 기타 국가에서 Novell, Inc. 의 등록 상표입니다. *VMware* 는 미국 및 / 또는 기타 지역에서 VMware, Inc. 의 등록 상표입니다.

본 문서에서 특정 회사의 표시나 제품 이름을 지칭하기 위해 기타 상표나 상호를 사용할 수도 있습니다. Dell Inc. 는 자사가 소유하고 있는 것 이외에 기타 모든 상표 및 상호에 대한 어떠한 소유권도 없습니다.

모델 E03S

2008 년 12 월

P/N CX823

Rev. A01

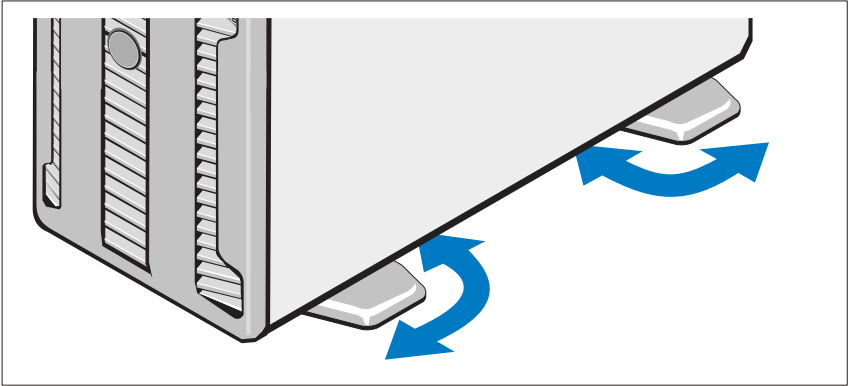
설치 및 구성

⚠ 경고 : 다음 절차를 수행하기 전에 시스템과 함께 제공되는 안전 지침을 검토하십시오.

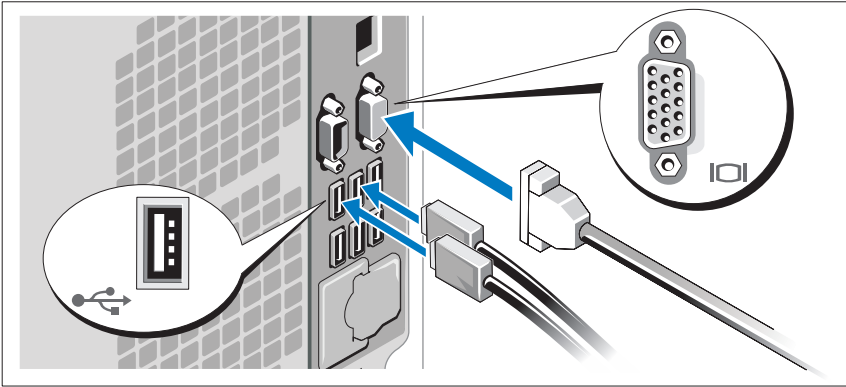
📌 주: 랙 구성(선택 사양)을 사용하는 경우 시스템과 함께 제공되는 랙 설치 지침과 안전 지침에 따라 레일을 조립하고 랙에 시스템을 설치하십시오.

타워 시스템 고정

⚠ 경고 : 타워 시스템의 하단 패널에는 4 개의 다리가 있으므로 바깥쪽으로 확장하여 시스템을 올바르게 고정시킬 수 있습니다. 고정 다리를 확장하지 않으면 시스템이 넘어질 위험이 있으며 이로 인해 부상을 입거나 시스템이 손상될 수 있습니다.



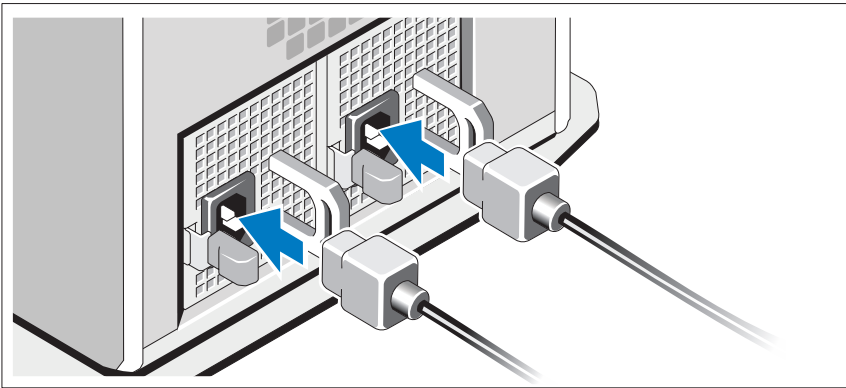
옵션 - 키보드, 마우스 및 모니터 연결



키보드, 마우스 및 모니터(옵션)를 연결합니다.

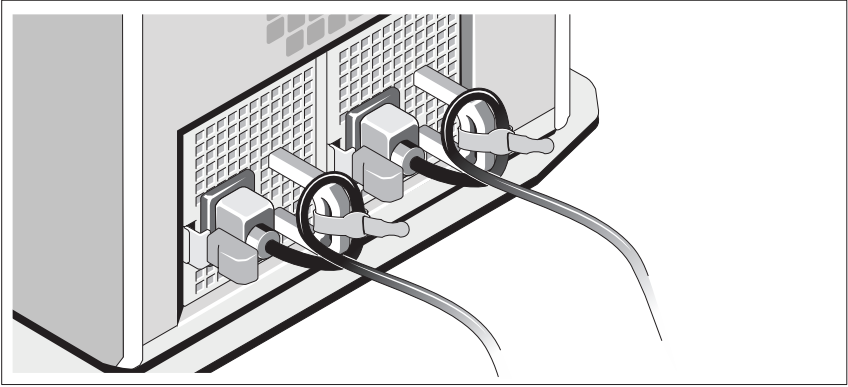
시스템 후면에 있는 커넥터에는 각 커넥터에 연결될 케이블이 표시된 아이콘이 있습니다. 모니터의 케이블 커넥터에 있는 나사(해당하는 경우)를 단단히 고정하십시오.

전원 케이블 연결



시스템의 전원 케이블을 시스템에 연결하고, 모니터를 사용하는 경우 모니터의 전원 케이블을 모니터에 연결합니다.

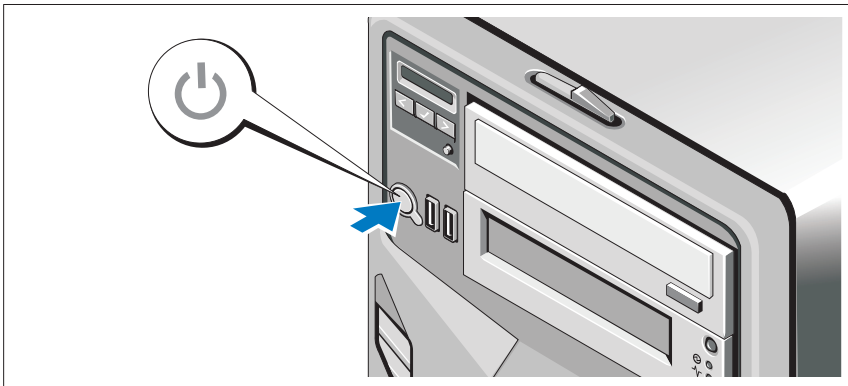
전원 코드 고정



시스템 전원 케이블을 그림에 표시된 대로 루프 모양으로 구부리고 제공된 스트랩을 사용하여 브래킷에 케이블을 고정시킵니다.

전원 케이블의 반대쪽 끝을 접지된 전원 콘센트나 UPS(Uninterruptible Power Supply) 또는 PDU(Power Distribution Unit)와 같은 별도의 전원에 연결합니다.

시스템 켜기



시스템의 전원 단추를 누릅니다. 그러면 전원 표시등이 켜집니다.

운영 체제 설치 완료


시스템 구입시 운영 체제가 미리 설치되어 있는 경우에는 시스템과 함께 제공되는 운영 체제 설명서를 참조하십시오. 운영 체제를 처음 설치하려면, 운영 체제에 대한 설치 및 구성 설명서를 참조하십시오. 시스템과 함께 구입하지 않은 하드웨어 또는 소프트웨어를 설치하기 전에 운영 체제가 설치되어 있는지 확인하십시오.

- Citrix® XenServer™ 5.0 핫픽스 1 이상
- Microsoft® Windows Server® 2008 Hyper-V™
- Microsoft Windows Server 2008 Web, Standard 및 Enterprise (32-bit x86) Gold Edition
- Microsoft Windows Server 2008 Web, Standard, Enterprise 및 Datacenter(x64) Gold Edition
- Microsoft Windows Small Business Server 2008, Standard 및 Premium (x64) Edition
- Microsoft Windows Server 2003 Web, Standard 및 Enterprise (32-bit x86) Edition with SP2
- Microsoft Windows Server 2003 Standard 및 Enterprise(x64) Edition with SP2
- Microsoft Windows Server 2003 R2 Standard 및 Enterprise (32-bit x86) Edition with SP2
- Microsoft Windows Server 2003 R2 Standard, Enterprise 및 Datacenter(x64) Edition with SP2
- Microsoft Windows Small Business Server 2003 R2 Standard 및 Premium Edition with SP2
- Red Hat® Enterprise Linux® ES 및 AS 4.7(x86)
- Red Hat Enterprise Linux ES 및 AS 4.7(x86_64)
- Red Hat Enterprise Linux 5.2 Server(x86_32)
- Red Hat Enterprise Linux 5.2 Server(x86_64)
- SUSE Linux Enterprise Server 10 SP2(x86_64)
- VMware® ESX Version 4.0 및 3.5, 업데이트 4(가능한 경우)
- VMware® ESXi Version 4.0 및 3.5, 업데이트 4(가능한 경우)




주: 지원되는 운영 체제에 대한 자세한 내용은 www.dell.com을 참조하십시오.

기타 필요한 정보

 **경고**: 시스템과 함께 제공된 안전 및 규정 정보를 참조하십시오. 보증 정보는 본 설명서에 포함되어 있거나 별도의 문서로 제공됩니다.

- 랙 솔루션과 함께 제공되는 랙 설명서에는 시스템을 랙에 설치하는 방법이 기술되어 있습니다.
- *하드웨어 소유자 설명서*에서는 시스템 기능에 대한 정보를 제공하고 시스템 문제 해결 방법 및 시스템 구성부품 설치 또는 교체 방법을 설명합니다. 이 설명서는 support.dell.com에서 온라인으로 볼 수 있습니다.
- 운영 체제, 시스템 관리 소프트웨어, 시스템 업데이트 및 시스템과 함께 구매한 시스템 구성요소와 관련된 문서 및 도구를 포함하여 시스템과 함께 제공되어 시스템을 구성 및 관리하기 위한 설명서 및 도구를 제공하는 모든 매체.

 **주**: 새로운 갱신본이 없는지 support.dell.com에서 항상 확인하십시오. 갱신본에는 최신 정보가 수록되어 있으므로 다른 설명서를 읽기 전에 반드시 먼저 참조하시기 바랍니다.

기술 지원 얻기

본 설명서의 절차가 이해되지 않거나 시스템이 제대로 작동하지 않을 경우에는 *하드웨어 소유자 설명서*를 참조하십시오. Dell™ 은 포괄적인 하드웨어 교육 및 인증을 제공합니다. 자세한 내용은 www.dell.com/training을 참조하십시오. 지역에 따라 이 서비스가 제공되지 않을 수도 있습니다.

기술 사양

프로세서

프로세서 유형 쿼드 또는 듀얼 코어 Intel® Xeon® 프로세서
1개 또는 2개

확장 버스

버스 유형 PCI Express Generation 2

확장 슬롯

전체 높이, 전체 길이 x8 인크 2개
(슬롯 2, 3)

전체 높이, 절반 길이 x4 인크 3개
(슬롯 1, 4, 5)

주: 모든 슬롯은 최대 25W를 지원하지만, 최대 두 개의 25W 카드와 세 개의 15W 카드를 설치되는 슬롯과 상관 없이 언제든지 설치할 수 있습니다.

메모리

아키텍처 800, 1066 또는 1333 MHz DDR3 등록된 또는 버퍼되지 않는 ECC(Error Correcting Code) DIMM. 고급 ECC 또는 메모리 최적화 작업을 지원합니다.

메모리 모듈 소켓 240핀 12개

메모리 모듈 용량 1 GB 및 2 GB UDIMM과 2 GB, 4 GB 또는 8 GB RDIMM
(용량에 따라, 단일, 이중, 4중 등급)

최소 RAM 단일 프로세서가 포함된 1 GB(프로세서 당 1개 DIMM)

최대 RAM 96 GB(4중 등급 8GB RDIMM 사용) 또는 24 GB(2 GB UDIMM 사용)

드라이브

하드 드라이브	최대 8개의 핫 스왑 가능한 2.5인치 내장형 SAS 또는 SATA 하드 드라이브 8개 (후면판 지원) 또는 최대 8개의 핫 스왑 가능한 3.5인치 내장형 SAS 또는 SATA 하드 드라이브 8개 (후면판 지원)
---------	--

디스켓 드라이브	외장형 USB 1.44 MB 드라이브(선택 사양)
----------	-----------------------------

광학 드라이브	한 개 또는 두 개의 내장 SATA DVD 또는 DVD+RW 드라이브(선택 사양) 외장형 USB DVD(선택 사양) 주: DVD 장치는 데이터 전용입니다.
---------	---

주: 반높이 테이프 드라이브가 설치된 경우 내장 광학 드라이브를 하나 설치할 수 있습니다. 전체 높이 테이프 드라이브가 설치된 경우에는 광학 드라이브를 설치할 수 없습니다.

테이프 드라이브	반높이 SAS, SATA 또는 SCSI 1개(선택 사양, 1개의 광학 드라이브 베이에 사용, 선택 사양 SCSI 컨트롤러 카드 포함) 전체 높이 SAS 또는 SCSI 1개(선택 사양, 두 개의 광학 드라이브 베이에 사용, 선택 사양 SCSI 컨트롤러 카드 포함)
----------	---

플래쉬 드라이브	내장 USB(선택 사양) 내장 SD(Secure Digital) 메모리 카드 (선택 사양) 외장형 SD 메모리 카드(선택 사양)
----------	--

커넥터

후면

NIC	통합 10/100/1000 Mbps 이더넷용 RJ-45 2개
직렬	9핀, DTE, 16550 호환
USB	4핀 6개, USB 2.0 호환
비디오	15핀 VGA
외장형 VFlash 카드 (선택 사양)	플래시 메모리 카드 슬롯 1개(선택 사양, iDRAC6 Enterprise 지원)

커넥터 (계속)

전면

USB	4핀 2개, USB 2.0 호환
-----	-------------------

내장형

USB	4핀 1개, USB 2.0 호환
-----	-------------------

내장 SD(Secure Digital) 모듈	내장 SD 모듈의 플래시 메모리 카드 슬롯 1개 (선택 사양)
--------------------------	---------------------------------------

비디오

비디오 유형	통합 Matrox G200
--------	----------------

비디오 메모리	8MB 공유
---------	--------

전원**AC 전원 공급 장치(전원 공급 장치당)**

와트	870Watt(고용량) 570Watt(저용량)
----	------------------------------

전압	90-264VAC, 자동 범위 조정, 47-63Hz
----	------------------------------

열 손실	2968.6BTU/hr 최대(고용량) 1944.9BTU/hr 최대(저용량)
------	--

최대 유입 전류	일반적인 라인 상태 및 전체 시스템의 작동 범위에서는 최대 유입 전류가 10ms 이하인 동안 전원 공급 장치마다 55A에 달할 수 있습니다.
----------	--

전지

시스템 전지	CR 2032 3.0V 리튬 코인 셀
--------	----------------------

RAID 전지 (선택사양)	3.7 V 리튬 이온 전지
------------------	----------------

규격

랙

높이	21.77 cm(8.57인치)
너비	48.25 cm(19.00인치) (왼쪽 및 오른쪽 랙 래치 포함)
깊이	62.10cm(24.45인치)(전원 공급 장치 및 베젤 포함)
무게 (최대 구성시)	35kg(77lb)
무게 (비어 있을 경우)	20.2 kg(44.53 lb)

타워

높이 (피트)	44.10 cm(17.40인치)
폭 (피트)	27.40 cm(10.80인치)
깊이	62.10cm(24.45인치)(전원 공급 장치 및 베젤 포함)
무게 (최대 구성시)	35kg(77lb)
무게 (비어 있을 경우)	20.55 kg(45.30 lb)

환경

주: 특정 시스템 구성을 위한 환경 측정에 대한 자세한 내용은 www.dell.com/environmental_datasheets를 참조하십시오.

온도

작동	10° ~ 35° C (50° ~ 95° F), 시간당 최고 10° C의 온도 변화 기준 주: 2950피트 이상의 고도인 경우 최대 작동 온도는 1° F/550ft로 감소됩니다.
보관	-40° ~65° C (-40° ~ 149° F), 시간당 최고 20° C의 온도 변화 기준

상대 습도

작동	20% ~ 80% (비응축), 시간당 최고 10%의 습도 변화
보관	5% ~ 95% (비응축), 시간당 최고 10%의 습도 변화

환경 (계속)

최대 진동

작동	작동 방향에서 5분 동안 5-350Hz에서 0.26 Gms
보관	모든 방향에서 10분 동안 10-250Hz에서 1.54 Gms

최대 충격

작동	2.6 ms +/- 10% 펄스 기간에 모든 작동 방향에서 31 G +/- 5%의 반사인 충격
보관	2 ms +/- 10% 펄스 기간에 6면 모두에서 71 G +/- 5%의 반사인 충격 6개의 모든 면에서 235 in/sec 이상의 속도 변화 를 가진 27G 사각파 충격

고도

작동	-16 ~ 3,048 m(-50 ~ 10,000 ft) 주: 2950피트 이상의 고도인 경우 최대 작동 온도는 1° F/550 ft로 감소됩니다.
보관	-16 ~ 10,600 m(-50 ~ 35,000 ft)
